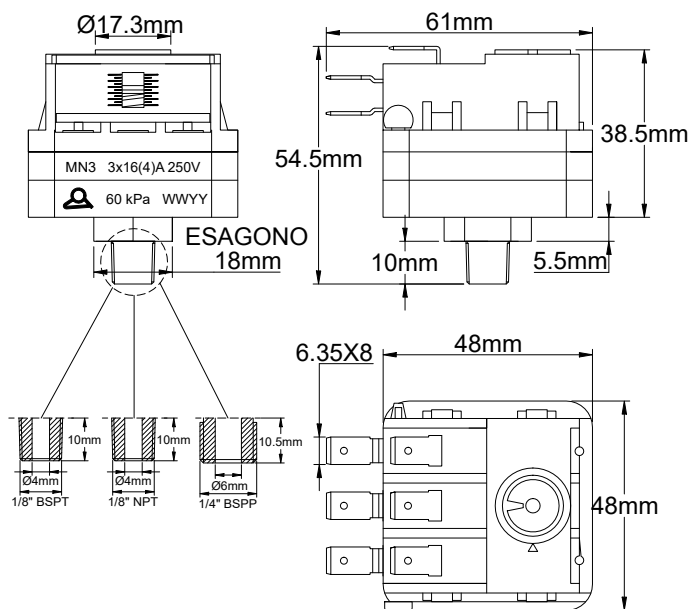
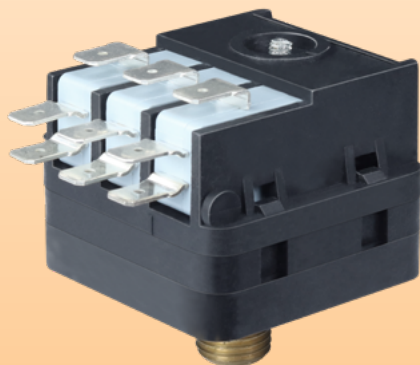


Pressostati positivi a set-point regolabile

Pressostato positivo A scatto, 3 poli, regolabile, raccordo in ottone

Raccordo	Potenza elettrica massima	Pressione minima di calibrazione	Valore massimo di calibrazione	Tipo
Ottone	3 × 22 (8)A 250VCA	5 kPa (50 mbar, 0.7 PSI)	2 bar (0.2 Mpa, 29 PSI)	MN3



Principali applicazioni :

Rilevamento della pressione su scaldabagni, caldaie, spa e piscine, riscaldatori e filtri, apparecchi elettrici. Può essere utilizzato per commutare direttamente elementi di riscaldamento a 3 poli.

Caratteristiche principali:

Membrana: EPDM, diametro. 45 mm. Silicone su richiesta.

Fluido: Acqua o aria

Raccordo: Ottone.

Pressione: Positiva

Alloggiamento: PA66, UL94 VO.

Contatti: 3 interruttori SPDT, a scatto.

Potenza elettrica nominale: ¼HP 250VCA, 16 (4)A 250VCA (disponibile fino a 3 × 22 (8)A 3 × 2HP 250VCA).

Azione: Momentanea.

Calibrazione del set-point: Regolabile sul campo con cacciavite a +/-20% del valore di calibrazione di fabbrica.

Limiti di calibrazione: Da 5 kPa a 200 kPa (da 50 a 2000 mbar, da 0.7 a 29 PSI).

Connessione elettrica: Terminali di connessione rapida da 6.35 × 0.8 mm

Pressione massima: 2 bar (0.2 Mpa, 29 PSI).

Pressione di scoppio: > 8bar (0.8Mpa, 116PSI)

Limiti di temperatura ambiente: acqua: Da 0 a 85°C (da 32 a 185°F), Aria: -10 ~ 85°C (da 14 a 185°F).

Opzioni: Disponibile anche con solo 2 interruttori (tipo MN2)

Approvazione: nessun certificato UL

Numeri delle parti principali :

Porta di pressione	Calibrazione					
	20 kPa (200 mbar, 2.9 PSI)	40 kPa (400 mbar, 5.8 PSI)	60 kPa (600 mbar, 8.7 PSI)	80 kPa (800 mbar, 11.6 PSI)	100 kPa (1000 mbar, 14.5 PSI)	120 kPa (1200 mbar, 17.4 PSI)
½" NPT	MN30U540H040D200	MN30U540H040D400	MN30U540H040D600	MN30U540H040D800	MN30U540H040DA00	MN30U540H040DA20
⅜" BSPT	MN30U540L040D200	MN30U540L040D400	MN30U540L040D600	MN30U540L040D800	MN30U540L040DA00	MN30U540L040DA20
⅜" BSPP	MN30U5403040D200	MN30U5403040D400	MN30U5403040D600	MN30U5403040D800	MN30U5403040DA00	MN30U5403040DA20



Contattateci

Web: www.ultimheat.com

Cat5-4-5-11